

Davide Gattamelata



***La specifica tecnica UNI 1610567: la
sicurezza dei sollevatori idraulici per trattore***

Dipartimento innovazioni tecnologiche e sicurezza degli impianti prodotti e insediamenti antropici

INTRODUZIONE

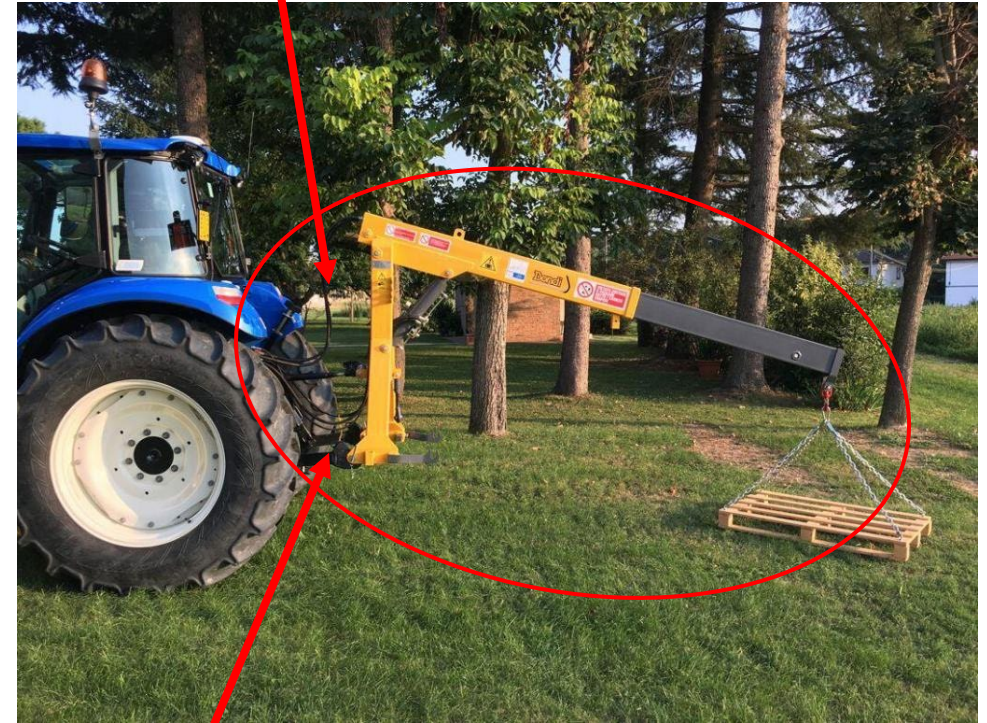
Sicurezza e Requisiti dei sollevatori idraulici per trattore il TS 1610567

- Contesto normativo
- Campo di applicazione del TS
- Sicurezza
 - Diagrammi di carico
 - Stabilità
 - Istruzioni per l'uso

I SOLLEVATORI IDRAULICI

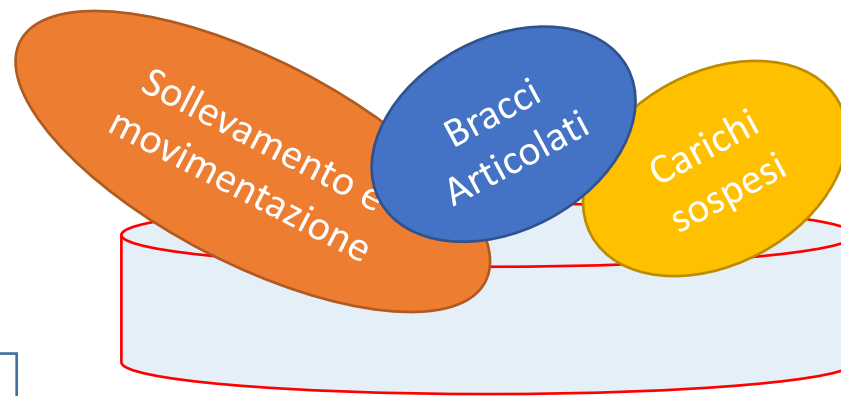


Terzo Punto

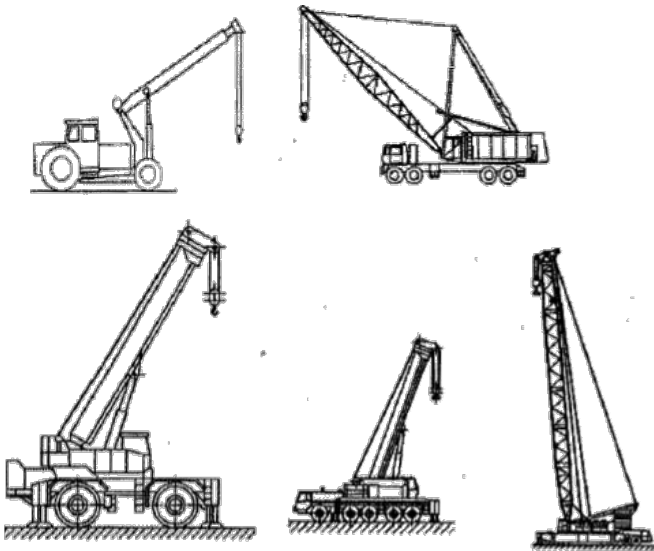


Sollevatori

CONTESTO NORMATIVO



UNI EN 13000

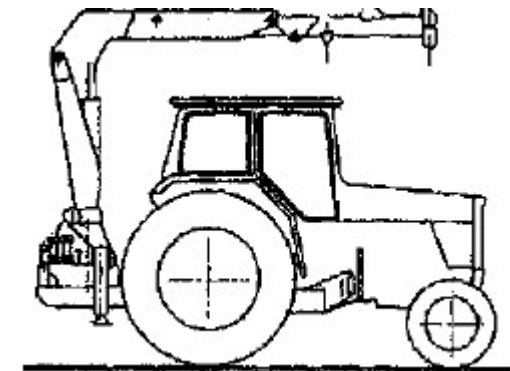


Parte 4 All. 1
2006/42/CE



Ci sono norme armonizzate
che trattano macchine simili?

UNI EN 12999

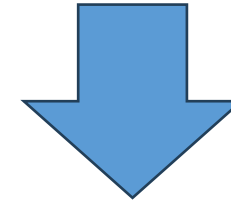


DAI REQUISITI ESSENZIALI DI SICUREZZA AI REQUISITI TECNICI

Requisiti di stabilità, manutenzione, utilizzo



UNI EN 12999



La TS non tratta le gru caricatori applicate ai trattori.

...una colonna che ruota intorno a una base ed un gruppo bracci che è applicato alla sommità della colonna...

...progettata per caricare e scaricare un veicolo...

Inoltre, l'installatore è l'utilizzatore.

BACKGROUND

Combinazione macchina/trattore e attrezzatura intercambiabile

Circolare n. 30/2012 del 24/12/2012

Oggetto: Problematiche di sicurezza delle macchine - Requisiti di sicurezza delle prolunge applicate alle forche dei carrelli elevatori, cosiddette "bracci gru".



Attrezzatura intercambiabile



Il fabbricante deve garantire:



- Soddisfamento All. I e pertinenti RESS parte 4 dell'All.I (es. RES 4.2.2 Controllo delle sollecitazioni)
- Indicare i modelli e/o le tipologie di trattore/macchina compatibili
- Indicare il carico massimo per ogni posizione del carico

INTRODUZIONE

Trattore e attrezzature...

...dispositivo che, dopo la messa in servizio di una macchina o di un trattore, è assemblato alla macchina o al trattore dall'operatore stesso al fine di modificarne la funzione o apportare una nuova funzione, nella misura in cui tale attrezzatura non è un utensile;



Attrezzatura intercambiabile per trattore agricola atta a movimentare carichi sospesi su terreno naturale sconnesso

Attrezzatura intercambiabile



CAMPO DI APPLICAZIONE

Quali attrezzature intercambiabili vengono trattati dalla TS

Sollevatore idraulico intercambiabile a braccio girevole su trattore articolata



Sollevatore Idraulico dotato di torretta motorizzata alla base del braccio, in grado di lavorare in diverse posizioni angolari rispetto all'asse longitudinale della trattore.

Sollevatore idraulico intercambiabile a braccio fisso su trattore tipo "utility"



Sollevatore Idraulico che non ha la possibilità di lavorare in altre posizioni rispetto a quella in linea con l'asse longitudinale della trattore agricola.

CAMPO DI APPLICAZIONE

Quali attrezzature intercambiabili vengono trattati dalla TS



Sollevatore idraulico intercambiabile a braccio fisso abbinato ad uno spandiconcime

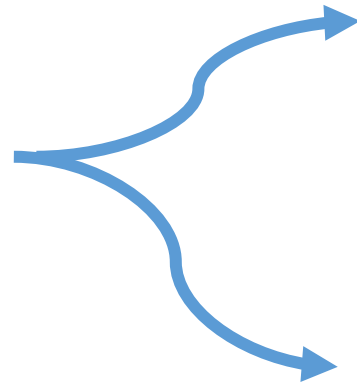


sollevatore idraulico intercambiabile a braccio fisso montato anteriormente alla trattore agricola

REQUISITI ESSENZIALI SUPPLEMENTARI DI SICUREZZA E DI TUTELA DELLA SALUTE PER PREVENIRE I PERICOLI DOVUTI AD OPERAZIONI DI SOLLEVAMENTO



- **Macchine in senso stretto,**
- **Attrezzature intercambiabili** destinate alle operazioni di sollevamento,
- **Componenti di sicurezza** montati sulla macchina per garantire la sicurezza delle operazioni di sollevamento,



Qualora i requisiti indicati nella parte 4 prevedano di **effettuare delle prove per verificare la stabilità** e la resistenza, le attrezzature intercambiabili di sollevamento devono essere sottoposte a prova nelle condizioni d'uso previste.

Può essere pertanto necessario, ad esempio, effettuare tali prove sulle attrezzature intercambiabili montate su una **macchina rappresentativa** della macchina di base con cui si prevede di utilizzarle

LIMITAZIONI DEL TS

A cosa si applica e a cosa non si applica

- Il documento si applica a sollevatori idraulici intercambiabili a braccio sia del tipo fisso sia a torretta girevole aventi portata nominale **non superiore a 1.000 kg** e momento ribaltante non superiore a **40.000 Nm**
- Il documento si applica anche a sollevatori idraulici intercambiabili a braccio che possono essere utilizzati anche in **abbinamento con spandiconcime**

MACCHINE AGRICOLE – SOLLEVATORE IDRAULICO INTERCAMBIABILE A BRACCIO PER TRATTRICE AGRICOLA

Sicurezza e Requisiti

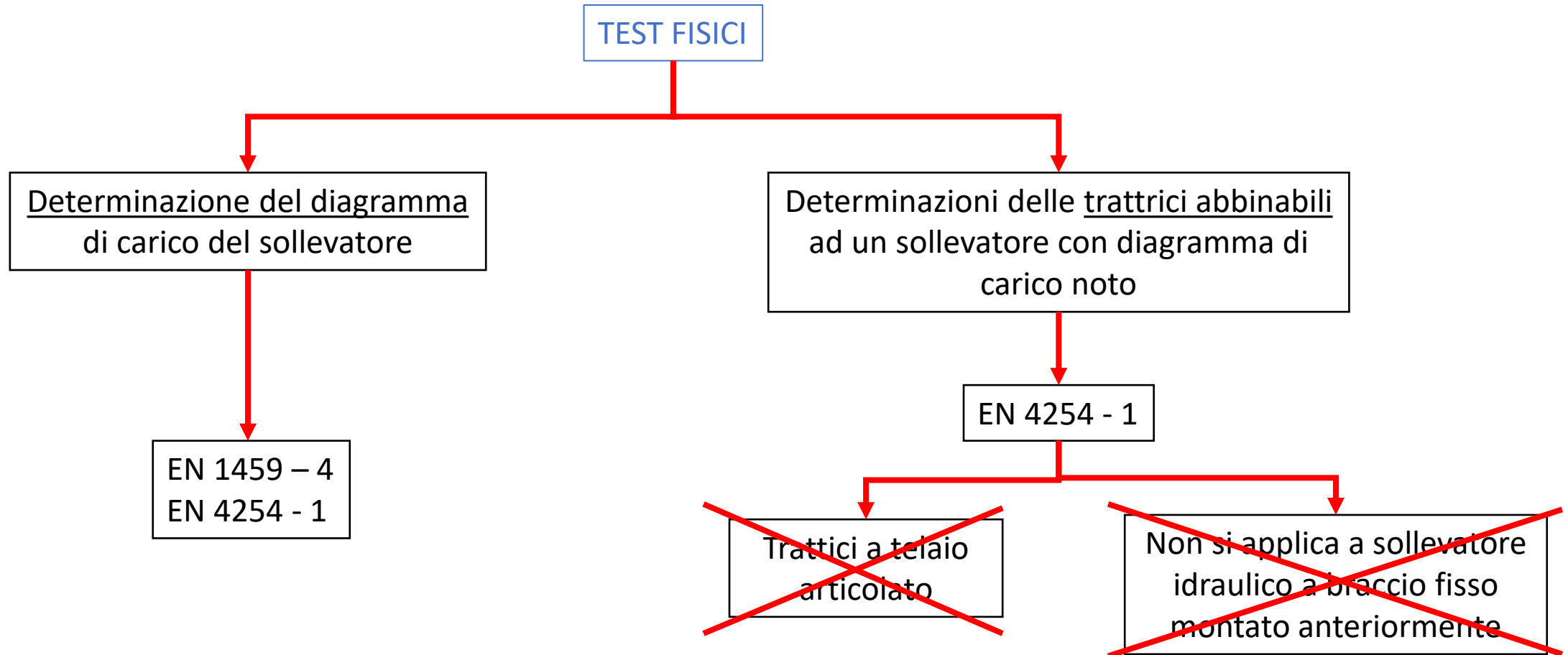
- **Stabilità**

- **Istruzioni**

- Criteri per il corretto collegamento dell'attrezzatura intercambiabile
- Diagrammi di carico

REQUISITI DI STABILITÀ

Il TS prevede due metodi di verifica alternativi



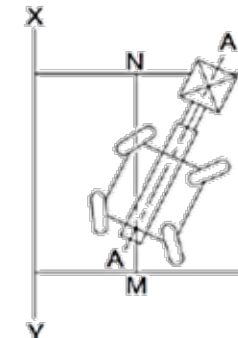
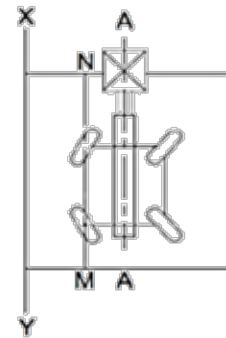
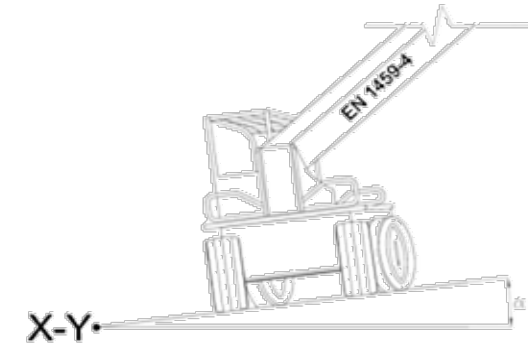
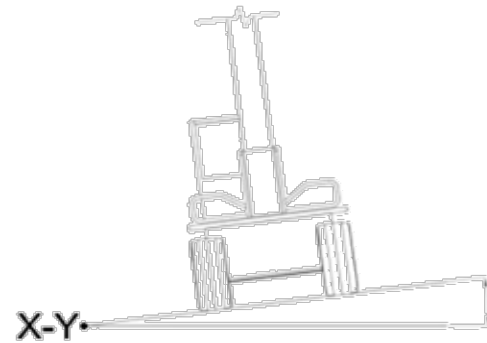
REQUISITI DI SICUREZZA

La prova per la verifica della stabilità laterale (ex EN 1459-4 p. 5.3.2)

- Test di stabilità per un valore di pendenza minimo (v. 5.3.2 della EN 1459-4);
- In caso di torretta girevole test di stabilità nella configurazione peggiore per la stabilità del complesso (carico di targa pari al valore minimo delle prove)
- In caso di torretta girevole test di stabilità ripetuti per ogni configurazione del braccio per determinare il diagramma di carico



Nota: nel caso non sia presente il dispositivo di riconoscimento della posizione con limitatore di carico, per ogni posizione intermedia deve valere il diagramma laterale.



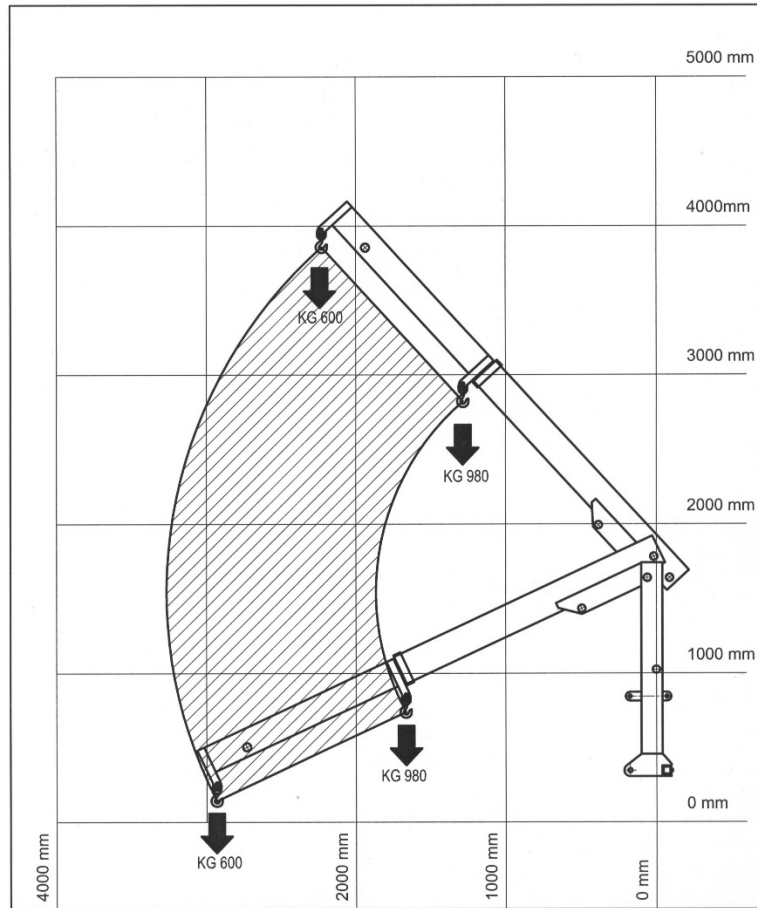
Key

- A-A longitudinal centre plane of the truck
- X-Y tilt axis of the tilting platform
- M-N lateral tipping line for real axle lock or for rear oscillating axle
- α test slope

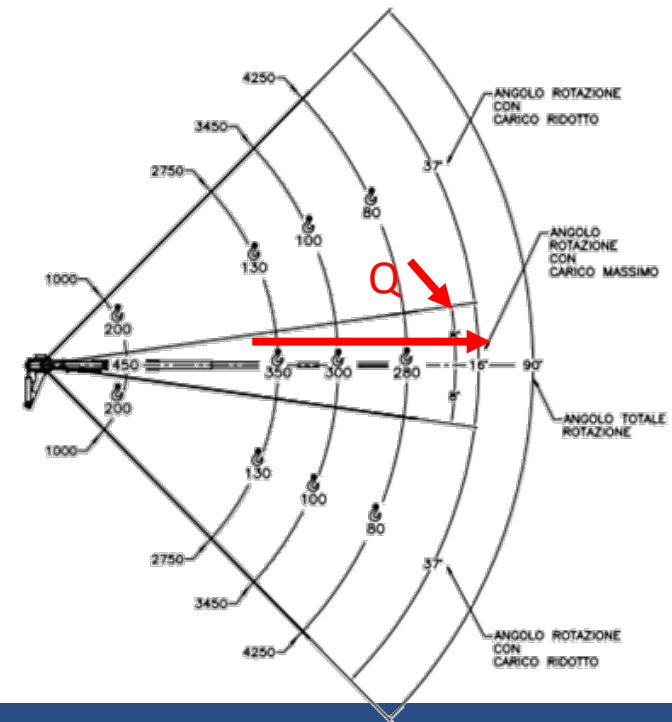
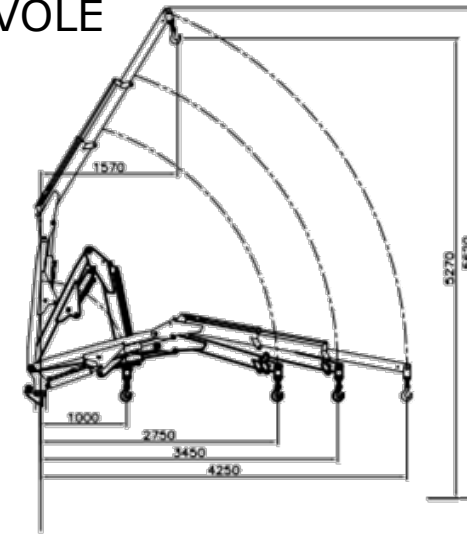
REQUISITI DI STABILITÀ

Diagrammi di carico

- GRU A BRACCIO FISSO

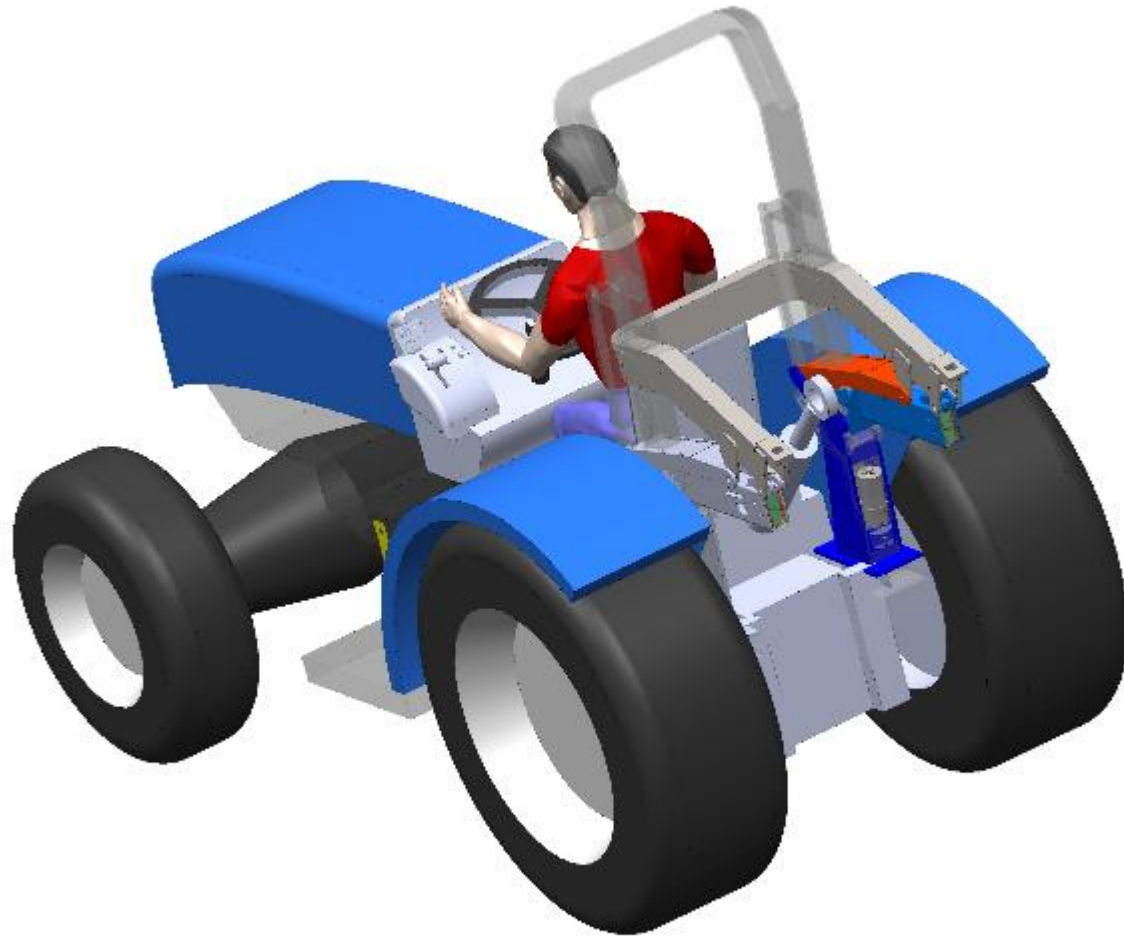


- GRU A BRACCIO GIREVOLE



NOTE SUL CAMPO DI APPLICAZIONE DEL TS

- IL TS non tratta aspetti connessi con la circolazione stradale
- Per tutti i requisiti non trattati, il TS rimanda alla UNI EN 12999 ove applicabili



Grazie!

Laboratorio I – Sicurezza nei settori ad alto
indice infortunistico
Cantieristica e agricolo-forestale

Davide Gattamelata
Ricercatore
Via Fontana Candida, 1
00078 Monte Porzio Catone (RM)
Italia
tel. + 39 06 94181562
e-mail d.gattamelata@inail.it